

REGULAMENT

de organizare și desfășurare a concursurilor cercurilor tehnico-aplicative
de elevi „Prietenii Pompierilor”

CAPITOLUL I DISPOZIȚII GENERALE

Art. 1 Concursurile cercurilor tehnico-aplicative de elevi „Prietenii Pompierilor” se organizează, pe etape, de către Ministerul Educației și Cercetării și inspectoratele școlare județene, cu sprijinul Inspectoratului General pentru Situații de Urgență, inspectoratelor pentru situații de urgență județene/municipiul București, precum și al autorităților administrației publice locale.

Art. 2 La concursurile internaționale ale tinerilor pompieri, organizate de Asociația Internațională a Serviciilor de Incendiu și Salvare (CTIF), participă echipajele (cel de băieți (mixt) și cel de fete) câștigătoare ale etapei naționale din anul premergător ediției internaționale, precum și profesorii instructori ce asigură directa coordonare a activității acestora. Pregătirea loturilor în vederea participării la concursurile internaționale se realizează cu sprijinul Inspectoratului General pentru Situații de Urgență, în tabere de antrenament organizate de Ministerul Educației și Cercetării și Autoritatea Națională pentru Tineret, pe perioada vacanței de primăvară și cea de vară, înaintea plecării la concursul internațional.

Art. 3 Concursurile au un caracter educativ, tehnico-aplicativ și sportiv în domeniul apărării împotriva incendiilor și se organizează în scopul:

a) dezvoltării capacităților de înțelegere și de apreciere a pericolelor generate de situațiile de urgență pentru viață și mediu, precum și al promovării atitudinilor și comportamentelor corespunzătoare în rândul elevilor;

b) formării și dezvoltării la elevi a unor trăsături moral-volitiv, cum sunt: inițiativa, spiritul de echipă, curajul, dârzenia, hotărârea, perseverența, cinstea, corectitudinea și disciplina etc.;

c) atragerii unui număr mare de elevi la desfășurarea activităților cercurilor tehnico-aplicative de elevi „Prietenii Pompierilor”.

CAPITOLUL II ORGANIZAREA CONCURSURILOR

Art. 4 (1) **Etapa județeană** (sectoarele municipiului București) se desfășoară, anual, cu cel puțin cinci echipaje de băieți (mixte) și/sau cinci echipaje de fete și se organizează în cursul semestrului al II-lea al anului școlar.

(2) Fișele centralizatoare de arbitraj și fișele de înscriere a echipajelor, clasate pe primele trei locuri, băieți (mixte) și/sau fete, se transmit prin fax, în cel mult cinci zile de la încheierea concursului, la Ministerul Educației și Cercetării, de către inspectoratele școlare județene și la Inspectoratul General pentru Situații de Urgență, inspectoratele județene/mun. București pentru situații de urgență, în vederea întocmirii clasamentului general.

Art. 5 (1) Premergător etapei județene, se poate desfășura **etapa de zonă**, în situația în care numărul echipajelor de concurs este mare, la etapa județeană urmând să participe echipajele câștigătoare ale acestei etape.

(2) Organizarea acestei etape se stabilește, de comun acord, de către inspectoratele școlare județene/al municipiului București și inspectoratele pentru situații de urgență județene/al municipiului București și se comunică unităților de învățământ.

Art. 6 (1) **Etapa națională** se desfășoară, din doi în doi ani începând cu anul 2006, pe timpul vacanței de vară a elevilor, de regulă în luna iulie, într-o tabără organizată de Ministerul Educației și Cercetării și Autoritatea Națională pentru Tineret, în limita numărului aprobat.

(2) La această etapă participă :

a) primele cinci echipaje de băieți (mixte) și primele cinci echipaje de fete ale clasamentului general, întocmit pe baza punctajului total obținut în etapa județeană (sectoarele municipiului București) la probele „Pista de îndemânare peste obstacole” și „Ștafeta de 400 m cu obstacole”;

b) un echipaj de băieți (mixt) și unul de fete, câștigătoare ale etapei naționale precedente;

c) un echipaj de băieți (mixt) și unul de fete, reprezentând județul (sectoarele municipiului București), care organizează finala concursului.

Art. 7 Concursurile se organizează după un program bine stabilit care, în principiu, cuprinde:

a) ședința tehnică, organizată premurgător începerii concursului;

b) stabilirea, prin tragere la sorți, a ordinii de intrare în concurs a echipajelor și anunțarea acesteia;

c) pregătirea pentru concurs (adunarea echipelor, apelul lor, controlul aparatelor, pregătirea arbitrilor, etc.);

d) antrenament în executarea probelor de concurs efectuate sub îndrumarea unui membru al juriului;

e) festivitatea de deschidere a concursului;

f) desfășurarea concursului pe probe;

g) stabilirea clasamentului pe probe și a clasamentului general;

h) anunțarea rezultatelor;

i) premierea echipajelor și a celor mai buni concurenți.

Art. 8 (1) După sosirea echipajelor la locul de concurs, șefii loturilor se întâlnesc la biroul pentru conducerea concursului, pentru înscrierea echipajului și primirea formularelor necesare (Fișa de înscriere în concurs conform **Anexei nr. 1**).

(2) Validarea echipajelor se va face după desfășurarea ședinței tehnice pe baza tabelelor nominale, a avizelor epidemiologice individuale și a certificatelor de naștere (cărților de identitate) prezentate conducerii concursului.

Art. 9 Probele de concurs sunt :

a) Proba teoretică

b) Proba „Pista de îndemânare peste obstacole”

c) Proba – Ștafeta de 400 m cu obstacole

Art. 10 (1) Fiecare cerc tehnico-aplicativ de elevi „Prietenii Pompierilor” participă la concurs cu un echipaj format din 10 elevi (un comandant și opt concurenți + o rezervă). Echipele de concurs pot fi constituite din băieți (mixte) sau din fete. Vârsta minimă a elevilor este de 10 ani și maximă de 15 ani, împliniți până la data desfășurării concursului.

(2) Constituirea echipajului se face prin selecționarea elevilor care sunt membri ai aceluiași cerc. Echipajul este însoțit la locurile de desfășurare a concursului de conducătorul –cadru didactic al cercului.

Art. 11 (1) Participarea echipajului la etapele concursului se face pe baza tabelului nominal, ștampilat și semnat de directorul unității de învățământ (școală, club sau palat al copiilor) și conducătorul cercului, având avizul medical pentru efort fizic.

(2) Pentru etapele concursului, conducătorul cercului va prezenta juriului avizele epidemiologice individuale ale membrilor echipajului, precum și al său. Validarea concurenților se face pe baza certificatelor de naștere sau a cărților de identitate.

CAPITOLUL III CONDUCEREA CONCURSURILOR

Art. 12 Conducerea concursului se realizează de un colectiv compus din :

- a) juriu;
- b) arbitri;
- c) comisia administrativă;
- d) medic.

Art. 13 Juriul concursului se compune din :

a) la etapa națională: conducătorul concursului (președintele juriului) care va fi un reprezentant al Ministerului Educației și Cercetării și doi membri (un delegat al Inspectoratului General pentru Situații de Urgență și unul al inspectoratului școlar județean/al municipiului București organizator);

b) la etapa județeană: conducătorul concursului (președintele juriului) care va fi un reprezentant al inspectoratului școlar județean/mun. București și doi membri (un delegat al inspectoratului pentru situații de urgență județean/mun. București și unul al inspectoratului școlar județean/al municipiului București).

Art. 14 Ținuta colectivului de conducere a concursului este uniforma pentru cadrele militare și ținuta obișnuită pentru ceilalți membri, purtându-se pe brațul stâng o banderolă roșie cu înscrisul alb, astfel:

- a) conducătorul concursului – (C.C.);
- b) arbitru principal – (A.P.);
- c) arbitru cronometror – (A.C.);
- d) arbitru penalizator – (A. Pn.);
- e) membru al comisiei administrative – (C.A.);
- f) medic – banderolă albă cu cruce roșie.

Art. 15 (1) Conducătorul concursului (președintele juriului) este răspunzător de buna organizare, desfășurare a concursului și de aplicarea întocmai a prevederilor regulamentului de concurs.

(2)El este obligat :

- a) să stabilească data și conținutul ședinței tehnice;
- b) să verifice toate instalațiile și materialele pentru concurs, iar în cazul în care constată nereguli, să ia măsuri pentru înlăturarea lor;
- c) să stabilească, împreună cu juriul, ordinea intrării în concurs a echipajelor, pe care o comunică arbitrilor principal și echipajelor participante;
- d) să instruiască arbitri și să supravegheze modul cum aceștia își îndeplinesc atribuțiile;
- e) să primească foile de arbitraj și să completeze rubrica „total puncte obținute”;
- f) să stabilească, împreună cu membrii juriului, clasificarea pe probe a echipajelor participante la concurs, clasamentul general și să anunțe rezultatele.

Art. 16 (1)În cazul contestării punctajului, conducătorul concursului (președintele juriului) hotărăște, iar decizia sa este irevocabilă.

(2)Dacă la un aparat este constatată o defecțiune tehnică, conducătorul concursului după avizul arbitrilor, poate să hotărască repetarea probei și eventuala înlocuire a aparatului.

(3)Membrii juriului ajută conducătorul concursului (președintele juriului) în îndeplinirea atribuțiilor.

(4)Terenul pe care se desfășoară probele de concurs va fi pregătit cu cel puțin două ore înaintea începerii concursului și va fi verificat de către juriu și arbitri.

Art. 17 (1)Numărul arbitrilor se stabilește în funcție de numărul de echipaje înscrise în concurs și sunt desemnați de juriul concursului. Arbitrii sunt răspunzători de aplicarea întocmai a prevederilor regulamentului concursului.

(2)Ca arbitri pot fi desemnați ofițeri și subofițeri din inspectoratele pentru situații de urgență județene/mun. București, profesori și instructori sportivi. Pentru a asigura imparțialitatea, aceștia nu vor arbitra echipajele din județele (unitățile de învățământ) pe care le reprezintă.

Art. 18 Arbitrii sunt obligați:

- a) să cunoască prevederile regulamentului;
- b) să verifice echipamentul concurenților înaintea începerii probelor;
- c) să dea dovadă de obiectivitate și exigență în cronometrarea timpului și în stabilirea penalizărilor;
- d) să completeze foile de arbitraj după fiecare probă și să le predea conducătorului concursului.

Art. 19 Pentru proba „Pista de îndemânare peste obstacole” arbitru principal și arbitrii cronometrori au atribuțiile să prevadă:

- a) linia de start și de sosire : veghează în tronsonul 1 obstacolele (șanț și gard), precum și distribuitorul și furtunurile. În același timp el îndeplinește funcția de cronometror numărul 1;
- b) al doilea arbitru supraveghează în tronsonul 1 obstacolele (capcană și bârnă de echilibru), precum și furtunurile tip C. În același timp el îndeplinește funcția de cronometror numărul 2;
- c) al treilea arbitru supraveghează în tronsonul numărul 2 rastelul pentru noduri și rastelul cu accesorii, precum și locul de adunare din tronsonul numărul 3;
- d) fiecare arbitru notează în mod unic tronsonul său;
- e) arbitru principal se ocupă de cronometrare și supraveghează toate tronsoanele, înscrie timpii și penalizările pe formularele de înscriere și de notare; Notarea trebuie să fie

stabilită în acord cu ceilalți arbitrii în scopul evitării unor notări diferite. Atunci când există cronometraj electronic acesta va fi pornit și oprit de arbitrul principal. Arbitrul principal îndeplinește și funcția de starter.

Art. 20 Pentru proba „Ștafeta de 400 m cu obstacole”, pe un culoar sunt prevăzuți un arbitru principal și doi arbitrii cronometrori.

Arbitrul principal dă startul și supraveghează ambele culoare.

Este valabil ca timp de concurs media celor doi timpi înregistrați pe cronometru.

Cronometrarea electronică va putea fi utilizată, dar aceasta nu exclude celelalte cronometre.

CAPITOLUL IV

DESCRIEREA ȘI DESFĂȘURAREA PROBELOR DE CONCURS

Art. 21 Proba teoretică

Proba teoretică se desfășoară pe baza unui chestionar (test) prin care se urmărește verificarea cunoștințelor acumulate prin parcurgerea temelor cuprinse în tematica de pregătire a elevilor în cadrul cercurilor tehnico-aplicative de elevi „Prietenii Pompierilor”.

Pentru fiecare etapă a concursului chestionarul (testul) cuprinde câte 10 întrebări fiecare având câte trei rezolvări enumerate, dintre care una reală și două eronate.

Reprezentantul Ministerului Educației și Cercetării (Inspectoratului Școlar Județean), cu sprijinul reprezentantului inspectoratului pentru situații de urgență județean/municipiul București, întocmește pentru fiecare etapă a concursului, trei chestionare (teste) ce vor fi introduse în plicuri separate și apoi sigilate.

Conținutul testului este adus la cunoștința concurenților la începerea probei teoretice după ce, în prealabil, juriul a verificat integritatea plicurilor și după tragerea la sorți a unuia din cele trei plicuri.

La proba teoretică participă toți concurenții din echipaj, exceptând rezerva. Rezolvarea chestionarului (testului) este unică pentru fiecare echipaj și va fi înscrisă în fișa tip (conform **Anexei nr. 2**) distribuită de conducătorul concursului înaintea începerii probei.

Timpul alocat pentru rezolvarea testului este de 20 minute și se cronometrează după afișarea testului pe tablă, prin aparatul de proiecție sau calculator.

Aprecierea rezultatelor probei

La această probă, fiecare echipaj poate obține între 0 și 100 puncte. Răspunsul corect se cotează cu 10 puncte, punctajul total obținut adăugându-se la bonificație.

Fiecare echipaj primește în funcție de vârsta totală următoarele bonificații de puncte:

Vârsta totală	Vârsta medie	Puncte
95 – 103	11	100
104 – 112	12	97
113 – 121	13	94
122 – 130	14	91
131 – 139	15	88

Penalizări:

- alegerea a două sau trei răspunsuri la o întrebare 1 greșeală 5 puncte;
- modificări sau ștersături 1 greșeală 5 puncte.

Art. 22 Proba „Pista de îndemânare peste obstacole”

Descrierea probei

- Tronsonul 1: de la linia de start până la reperul de 60m

În acest tronson se găsesc 4 obstacole situate în mijlocul pistei, paralel cu linia reperului (șanț și gard) și perpendicular pe linia reperului (capcană și bârnă de echilibru):

1. Șanț: lățimea de 1,80 m, lungimea 2 m, distanța față de linia de start – 8 m.
2. Gard (fig. a): înălțimea de 0,70 m, lățimea de 2 m, distanța față de linia de start – 23 m.
3. Capcană (fig. b): lungimea 6 m, lățimea de 0,60 m, înălțimea de 0,80 m, distanța față de linia de start – 38 m.
4. Bârna de echilibru (fig. c): lungimea 2 m, la 0,35 m deasupra solului (muchia superioară) 0,20 m lățime, distanța față de linia de start – 53 m.

În mijlocul liniei de start este fixat un racord fix de 65 mm (distribuitor). La stânga sa sunt dispuse 4 furtunuri tip C (având fiecare lungimea de minim 15 m, lungimea maximă a dispozitivului fiind de 62 m) în rolă dublă, legate cu curelușă (feșă).

- Tronsonul 2: de la reperul de 60 m la reperul de 65 m

Două găleți – stingător conținând fiecare 10 l de apă sunt dispuse la reperul de 60 m în stânga și în dreapta pistei de concurs. Furtunul tip D al fiecărei găleți-stingător are lungimea de 3 m și este prevăzut cu o țeavă cu ajutor maxim 4 mm. Furtunul este adunat în panglică și se afla pe lungimea găleții-stingător, țeava fiind dispusă pe capacul acesteia. Peretele de stropit (ținta - fig. a) cu un orificiu de 10 cm este dispus aproape de reperul de 65 m. În fața acestui perete (ținte) se află o ștachetă roșie, instalată la 2 m înainte de reperul de 65 m.

În spatele peretelui de stropit (ținte) este instalat un recipient cu capacitatea de 6 l.

Cu ajutorul unui flotor, se declanșează un semnal sonor și unul optic.

La stânga și la dreapta găleților-stingător sunt amplasate două recipiente cu capacitatea de 10 l fiecare.

- Tronsonul 3: de la reperul de 65 m la reperul de 70 m

La rastele pentru noduri (fig. e) cu patru figuri interschimbabile reprezentând : un nod marinăresc (fig. a), un nod plat (nod de îmbinare – fig. b), o fixare a țevii cu cordița (fig. c) și un nod pentru bârnă (nod pentru ridicat – fig. d).

Trei cordițe de 2 m lungime și o cordiță normală pentru fixarea țevii sunt suspendate pe rastel, în fața căruia este dispusă o țevă racordată la un furtun tip C în rolă dublă.

Cele patru locuri de amplasare a figurilor de mai sus sunt marcate prin numerele 6, 7, 8 și 9 (vezi schița). Figurile trebuie să fie interschimbabile. Înălțimea rastelului este de 1 m, lățimea de 2 m, montat în dreapta reperului de 70 m, la limita dreaptă a pistei de concurs.

La limita stângă a pistei de concurs este plasat un rastel cu 4 figuri de accesorii (fig. d). Figurile interschimbabile vor reprezenta: un distribuitor, o țevă tip C, un furtun tip C, un colector, o cheie racord sau un sorb. Aceste accesorii sunt dispuse în fața rastelului.

Deasupra amplasamentului figurilor reprezentând accesorii sunt marcate numerele 2, 3, 4 și 5 (vezi schița).

- **Tronsonul 4: de la reperul de 70 m la reperul de 75 m.**

Loc de adunare al echipajului la sfârșitul probei.

Echipamentul concurenților

Concurenții se prezintă la start echipați cu : costum de protecție (trening), cască și brâu tip pompier, încălțăminte sport fără crampoane.

Pe costumele de protecție (treninguri) sunt prinse ecusoane (pieptare) de dimensiunile 15 x 15 cm, numerotate de la 1 la 9.

Desfășurarea probei

Echipajul de 9 concurenți se adună în fața liniei de start, aliniați pe 2 rânduri, pentru a se prezenta (vezi schița). Concurenții poartă, în mod vizibil, pe bust și pe spate ecusoanele cu numerele de la 1 la 9. Materialul ecusonului cu numărul 1 este de culoare albă și este purtat de comandantul echipajului. Materialul pentru numerele de la 2 la 5 este roșu și a celor de la 6 la 9 este galben. Membrii echipajului vor purta numerele atribuite de comandantul acestuia. Comandantul prezintă echipajul arbitrului principal prin comanda „Echipaj adunat pentru concurs”. Arbitrul principal dă ordin „Începeți proba”. Comandantul face manevra cu echipajul său „la dreapta”, echipajul trebuind să se prezinte la linia de start în coloană câte 2. Comandantul echipajului dă imediat ordin „La atac” și fluieră brusc. Fluieratul declanșează cronometrele arbitrilor. Cronometrul electronic poate fi declanșat de arbitrul principal cu ajutorul unui semnal sonor.

După ordinul „la atac” dat de însuși comandantul echipajului, acesta se deplasează primul spre reperul de 65 m, între cele două rasteluri, trecând obstacolele tronsonului până la peretele de stropit. Din acest loc, el supraveghează intervenția primului echipaj (concurenții purtând numerele de la 2 la 5). Concurenții care poartă numerele de la 2 la 5, trec în ordine cele 4 obstacole ale primului tronson, alergând spre gălețile-stingător aflat în al doilea tronson.

Concurenții cu numerele de la 6 la 9 trec pe sub obstacolele primului tronson un set de furtunuri tip C.

- Concurentul numărul 6 începe apucând unul din cele 4 furtunuri tip C, îl desfășoară și racordează una din extremități la racordul fix (distribuitorul) amplasat pe linia de start;

- Concurentul numărul 7 ia al doilea furtun și extremitatea liberă a primului furtun, o trage pe deasupra șanțului, în direcția reperului de 60 m. Obstacolul trebuie să fie sărit în mod corect. În timp ce primul furtun este desfășurat, el îl așează jos pe cel adus cu sine și îl racordează la extremitatea liberă a primului furtun;

- Concurentul numărul 8 apucă la fel un furtun tip C și trece corect peste șanț până la furtunul concurentului numărul 7, ia extremitatea liberă a furtunului desfășurat de acesta și se duce în direcția reperului de 60 m. În apropierea de 23 m trece furtunul, desfășurându-l pe sub gard, trece pe deasupra gardului cu furtunul său, fără a-l desfășura înaintea escaladării obstacolului, pune jos furtunul care l-a adus cu sine și-l racordează la extremitatea liberă a furtunului desfășurat;

- Concurentul numărul 9 apucă la fel un furtun și trece în mod corect obstacolele până la furtunul desfășurat de concurentul numărul 8. Apucă atunci extremitatea furtunului adus de acesta și trage furtunul prin capcană în direcția reperului de 60 m. După ce a întins furtunul adus de concurentul numărul 8, racordează la una din extremitățile furtunului său.

Nu este considerat ca o eroare faptul că cei doi concurenți racordează furtunurile în următoarea ordine: 7/8, 8/9, 9/6. Nu este penalizat faptul că furtunurile sunt desfășurate înainte de a fi racordate. Concurentul numărul 6 are ca misiune, după ce a racordat furtunul său la semiracordul fix (distribuitor) de a trece obstacolele până la furtunul desfășurat de concurentul numărul 9, luând extremitatea liberă a acestui furtun și întinzându-l pe acesta prin partea dreaptă a bârnei de echilibru, pe care trebuie să o treacă în mod corect, alergând până la reperul de 70 m.

Toți cei 4 concurenți trec în mod corect cele 4 obstacole, până la reperul de 60 m și așează curelușele (feșele) în cutia cu accesorii.

Concurenții purtând numerele 2 și 3 se duc, după parcurgerea primului tronson, spre găleata-stingător plasată în stânga pistei de concurs.

Concurentul numărul 2 se echipează cu țeava și avansează până la ștacheta roșie fără să o atingă. Concurentul numărul 3 apucă mânerul găleții-stingător și-l acționează. Concurentul numărul 2 încearcă, într-un timp cât mai scurt, să introducă pe orificiul din peretele de stropire 5 l de apă. Un semnal sonor și optic va anunța terminarea operației. În cazul în care nu a reușit să umple rezervorul de apă cu cei 10 l conținuți de găleata-stingător, Concurentul numărul 3 va umple găleata-stingător cu apa din rezervorul amplasat lângă aceasta.

Comandantul echipajului trebuie să meargă atunci mai departe cu întregul echipaj.

Aceleași operațiuni trebuie executate concomitent de concurenții care poartă numerele 4 și 5 cu găleata-stingător aflată în dreapta pistei de concurs.

Arbitrul, înaintea exercițiului are posibilitatea să schimbe patru din cele opt figuri corespunzătoare de pe rastel. Se dă un semnal la începutul fiecărei treceri prin ridicarea mâinii de către arbitrul principal.

Concurenții, care poartă numerele 2, 3, 4 și 5, după ce și-au îndeplinit misiunea pe tronsonul numărul 2, trebuie să alerge spre rastel și să așeze în dreptul numărului accesoriul corespunzător figurii indicate. Accesoriile sunt indicate în semicerc în apropierea rastelului. Cei patru concurenți se duc la reperul de 70 m și se adună în tronsonul numărul 4 al pistei.

Arbitrul, din apropierea rastelului pentru noduri, va schimba, înaintea începerii fiecărei probe, cele patru figuri. Figura corespunzând nodului de fixare a țevii se află numai la numărul 7.

După semnul cu mâna al arbitrilor și începerea probei, nu sunt admise modificări ale figurilor de pe cele două rasteluri.

După desfășurarea furtunurilor, concurenții purtând numerele 6, 7, 8 și 9 trebuie să se ducă spre rastelul pentru noduri, aproape de reperul de 70 m.

Art. 23 Proba „Ștafeta de 400 m cu obstacole”

Descrierea probei

Pista pe care se desfășoară ștafeta are o lungime de 400 m și este împărțită în 9 tronsoane. Ea este delimitată prin linia de start și linia de sosire. Pista trebuie să aibă o lățime minimă de 1,2 m. O țeavă de refulare tip C reprezintă ștafeta.

- **Tronsonul 1:** la semnul de 20 m este amplasat un perete scară cu 4 bare (fig. a). O țeavă de refulare tip C este plasată la extremitatea stângă a peretelui (în sensul mersului).
- **Tronsonul 2:** este rezervat pentru alergare și nu este prevăzut cu obstacole.
- **Tronsonul 3:** la semnul de 70 m se găsește în mijlocul pistei un furtun tip C în rolă dublă. La 5 m de furtun este amplasat un suport solid din lemn (înălțime 3,03 m, suprafață 0,8 x 0,8 m). Acest suport pentru furtun este amplasat în mijlocul pistei.
- **Tronsonul 4:** este rezervat doar pentru alergare și nu este prevăzut cu obstacole.
- **Tronsonul 5:** la semnul de 175 m există un obstacol pe care se găsește a ștachetă la înălțimea de 80 cm, lățimea de 1,2 m (ca pentru săritura în înălțime – fig. b).
- **Tronsonul 6:** la semnul de 225 m există un gard înalt de 0,6 m (ca pentru alergarea peste garduri – fig. c).
- **Tronsonul 7:** la semnul de 275 m se găsește un stingător tip „P6” gol, 5 m mai departe, în direcția liniei de sosire, există un suport de lemn în mijlocul pistei. Acest suport are înălțimea de 0,03 m și o suprafață de 0,8 x 0,8 m. Stingătorul trebuie așezat pe suport.
- **Tronsonul 8:** este rezervat numai pentru alergări.
- **Tronsonul 9:** la semnul de 380 m se află 2 furtunuri tip C în rolă dublă, așezate vertical, cu racordurile orientate spre linia de sosire. La dreapta în sensul cursei, se găsește un distribuitor (C-B-C).

Ștafeta de 400 m cu obstacole se desfășoară pe două culoare. Cei 9 concurenți ai fiecărui echipaj trebuie, ca de fiecare dată, fie să treacă un obstacol, fie să alerge o lungime de tronson. Concurenții sunt aceiași care participă și la proba „Pista de îndemânare peste obstacole”.

Comandantul echipajului repartizează schimburile, astfel:

- Concurentul numărul 1: în fața liniei de plecare
- Concurentul numărul 2: la reperul de 25 m
- Concurentul numărul 3: la reperul de 50 m
- Concurentul numărul 4: la reperul de 100 m
- Concurentul numărul 5: la reperul de 150 m
- Concurentul numărul 6: la reperul de 200 m
- Concurentul numărul 7: la reperul de 250 m
- Concurentul numărul 8: la reperul de 300 m
- Concurentul numărul 9: la reperul de 350 m

Transmiterea ștafetei se face de fiecare dată la reperul prevăzut în acest scop, dar concurentul următor nu este penalizat, dacă el aleargă înaintea transmițerii directe a ștafetei.

La schimburile 2, 4 și 8 ștafeta trebuie să fie preluată până la jumătatea distanței pe care concurentul o are de alergat. Concurentul de la schimbul 9 trebuie să preia ștafeta până la jumătatea distanței care este până la distribuitor și cele două furtunuri (15 m).

Concurentul care a înmănat ștafeta trebuie să părăsească culoarul, astfel încât concurentul de pe cel de-al doilea culoar să nu fie deranjat. De îndată ce a transmis ștafeta el trebuie să părăsească pista.

Concurentul numărul 1 ia startul fără ștafetă, de îndată ce i s-a dat semnalul de plecare. Ceilalți concurenți încep să alerge de îndată ce li se transmite țeava și trebuie să treacă obstacolul cu țeava asupra lor (face excepție tronsonul 1).

Echipamentul concurenților

Echipajele se prezintă în costum de protecție (trening), brâu tip pompier și pantofi de sport fără cuie și crampoane. Este admisă alergarea fără casca de protecție.

Desfășurarea probei

- **Tronsonul 1:** concurentul numărul 1 începe să alerge, după ce a primit semnalul de start. La reperul de 20 m trebuie să treacă peretele scară (fig. a). El trebuie să atingă cu mâinile a treia și a patra scândură și cu picioarele prima și a doua scândură. Aceasta este valabil atât pentru urcare, cât și pentru coborâre. Ridică țeava depusă la extremitatea stângă a peretelui (în sensul mersului) și o transmite concurentului numărul 2, după ce a parcurs ultima parte.
- **Tronsonul 2:** după ce concurentul numărul 2 a parcurs tronsonul său, transmite țeava concurentului numărul 3.
- **Tronsonul 3:** concurentul numărul 3 preia țeava, ridică furtunul tip C în rolă dublă amplasat la 70 m și îl depune pe suportul situat 5 m mai departe (vezi schița). Furtunul nu trebuie să depășească suportul. Când acest lucru este realizat concurentul numărul 3 transmite țeava concurentului numărul 4, după linia de marcaj de 100 m.
- **Tronsonul 4:** concurentul numărul 4 preia țeava de la concurentul numărul 3, parcurge tronsonul și o transmite concurentului numărul 5.
- **Tronsonul 5:** concurentul numărul 5 trebuie să treacă pe sub obstacol fără să dărâme ștacheta (vezi schița). Dacă ștacheta cade, el poate să o repună pe suport și să reia proba.
- **Tronsonul 6:** concurentul numărul 6 preia țeava de la concurentul numărul 5 și trebuie să treacă peste gard (vezi schița). Dacă gardul este răsturnat, el poate să-l readucă în poziție și să-l treacă din nou.
- **Tronsonul 7:** după ce concurentul numărul 7 a preluat țeava aleargă spre stingător, în ridică și îl depune la locul marcat. Dacă stingătorul cade, concurentul poate să îl ridice înainte de a transmite țeava următorului schimb.
- **Tronsonul 8:** concurentul numărul 8 preia țeava de la concurentul numărul 7, parcurge tronsonul și o transmite concurentului numărul 9.
- **Tronsonul 9:** concurentul numărul 9 preia țeava, aleargă spre furtunuri, le racordează între ele și la distribuitor și le desfășoară. Țeava este racordată la a doua extremitate a furtunului tip C. Racordurile trebuie să fie fixate cu ambele gheare și nu trebuie să se dezracordeze în timpul probei. Concurentul trece peste linia de sosire cu țeava racordată și apoi o depune pe pământ. Racordul trebuie să se găsească complet după linia de sosire. Țeava nu trebuie să fie dezracordată.

Ștafeta trebuie trecută din mână în mână. Când un obstacol nu este trecut conform regulamentului, concurentul trebuie să-l treacă din nou.

Proba este considerată terminată când cel de-al nouălea concurent a trecut linia de sosire.

Toți concurenții desemnați de comandantul echipajului pentru a trece obstacolele trebuie să o facă, conform regulamentului, înainte de a preda țeava (ștafeta). Furtunul și stingătorul nu pot fi atinse decât atunci când țeava a fost preluată.

Tronsoanele numărul 2, 4 și 8 nu conțin obstacole.

Aprecierea rezultatelor probei

Fiecare echipaj primește, în funcție de vârsta totală, un timp de bază, care îi dă dreptul la un capital de 100 de puncte.

Vârsta totală	Vârsta medie	Timp de bază
95 – 103	11	80 secunde
104 – 112	12	77 secunde
113 – 121	13	74 secunde
122 – 130	14	71 secunde
131 – 139	15	68 secunde

Penalizări:

- desprinderea unui racord, în fiecare caz, 10 puncte;
- obstacol netrecut sau exercițiu realizat neregulamentar, în fiecare caz, 10 secunde;
- pentru fiecare secundă mai puțin decât timpul de bază (prevăzut pentru sosire) îi este atribuit un punct în plus;
- pentru fiecare secundă în plus față de timpul de bază este atribuit un punct mai puțin.

Fracțiunile de secundă nu se iau în calcul dacă sunt sub jumătate de secundă.

La „Ștafeta de 400 m cu obstacole”, următoarele greșeli intervenite conduc la descalificarea echipajului :

- un concurent nu participă pe un tronson;
- după trei starturi greșite;
- ultimul schimb nu a trecut linia de sosire;
- ștafeta nu a fost transmisă de la un concurent la altul;
- unul din concurenți a părăsit culoarul său și a deranjat un alt concurent;
- ștafeta nu a fost trecută peste linia de sosire.

Cronometrarea se face între semnalul de plecare pentru primul concurent până la trecerea liniei de sosire de către ultimul concurent, timpul fiind măsurat în secunde.

CAPITOLUL V APRECIEREA GENERALĂ A REZULTATELOR

Art. 24 Pentru întocmirea clasamentului general sunt luate în calcul punctele obținute proba „Pista de îndemânare peste obstacole” și proba „Ștafeta de 400 m cu obstacole”. Clasamentul general constituie cumulul de puncte obținute, astfel:

Exemplu: proba Pista de îndemânare peste obstacole	= 1000 puncte
proba Ștafeta de 400 m cu obstacole	= 100 puncte
<hr/>	
Total puncte	= 1100 puncte

Clasamentul general se întocmește, separat, pentru echipajele de băieți (mixte) și de fete.

Art. 25 (1) În cazul în care două sau mai multe echipaje au același număr de puncte se aplică criteriile de mai jos în ordinea prevăzută, până când echipajele vor putea fi departajate:

- a) Pista de îndemânare peste obstacole fără greșeli
 - b) Pista de îndemânare peste obstacole fără greșeli, cu timp mai bun
 - c) Număr mai mic de penalizări în timpul probei „Pista de îndemânare peste obstacole”
 - d) Timp mai bun la proba „Ștafeta de 400 m cu obstacole”.
- (2) Dacă după aplicarea acestor 4 criterii echipajele nu pot fi departajate ele vor fi clasate la egalitate.

CAPITOLUL VI ASIGURAREA MATERIALĂ ȘI MEDICALĂ

Art. 26 (1) Concursurile, indiferent de etapă se desfășoară pe stadioane sau terenuri sportive prevăzute cu pistă.

Stadioanele, terenurile sportive, aparatele de concurs, mijloacele de comunicare și de amplificare, cronometrele, fanioanele și celelalte materiale necesare se asigură prin grija inspectoratelor școlare județene/mun. București, inspectoratele pentru situații de urgență județene/mun. București organizatoare, precum și a autorităților administrației publice locale din localitatea în care se organizează etapele concursurilor.

(2) Forma și dimensiunile aparatelor pentru probele de concurs sunt prevăzute în schițele din **Anexa nr. 3**.

Art. 27 Comisia administrativă se compune din directorul taberei sau al unității școlare organizatoare și 2-3 membri, cu sarcina de a lua toate măsurile pentru organizarea în bune condiții a concursului (asigurarea materială, marcarea pistelor, transport, cazare și masă), și care vor fi sprijiniți de personal din cadrul inspectoratelor pentru situații de urgență județene/mun. București.

Art. 28 (1) Asigurarea medicală se realizează prin prezența unui medic specializat în acordarea primului ajutor și a 1-2 asistenți medicali, având la locul concursului o autosanitară și aparatura de intervenție necesară.

(2) În cazul participării la concursurile internaționale, concurenților li se vor încheia contracte de asigurare pentru accidente (boală), dacă nu sunt aplicabile convenții de reciprocitate în domeniu medical.

CAPITOLUL VII FESTIVITATEA DE DESCHIDERE ȘI DE PREMIERE

Art. 29 La fiecare etapă a concursului se vor organiza festivități ce vor cuprinde următoarele activități:

a) Festivitatea de deschidere:

- darea și primirea raportului;
- trecerea în revistă a echipajelor;
- aducerea Drapelului național, intonarea imnului concomitent cu arborarea drapelului pe catarg;
- prezentarea mesajelor de deschidere a concursului;
- defilarea echipajelor participante.

b) Festivitatea de premiere:

- darea și primirea raportului;

- trecerea în revistă a echipajelor;
- prezentarea clasamentului general;
- acordarea distincțiilor și a premiilor;
- prezentarea mesajelor de închidere a concursului;
- intonarea imnului concomitent cu coborârea Drapelului național de pe catarg și scoaterea acestuia din incinta terenului pe care se desfășoară festivitatea;
- defilarea echipajelor participante.

Art. 30 Echipajele sunt adunate în linie în ordinea alfabetică a județelor, echipate cu ținuta de concurs tip sport, având amplasate în partea laterală, dreapta, tăblițele cu numele acestora și ale județelor pe care le reprezintă, care vor fi puse la dispoziție de către județul organizator. Pentru defilare, reprezentantul care poartă tăblița va fi amplasat în față, la mijlocul frontului de deplasare a echipajului.

CAPITOLUL VIII DISPOZIȚII FINALE

Art. 31 Rezultatele obținute de echipaje se înscriu în foaia de arbitraj centralizatoare (conform **Anexei nr. 4**) și se comunică de către conducătorul concursului (președintele juriului) după terminarea fiecărei probe, după terminarea concursului și întocmirea clasamentului general.

Art. 32 Pentru stimularea participanților, cu ocazia concursurilor, se acordă diplome, medalii, cupe, fanioane, echipamente și materiale sportive, echipajelor care au ocupat locurile I, II și III în clasamentul general:

a) la etapa județeană (sectoarele municipiului București) – de către inspectoratele școlare județene, inspectoratele pentru situații de urgență județene/municipiul București, administrație publică locală și sponsori;

b) la etapa națională – de către Ministerul Educației și Cercetării, Inspectoratul General pentru Situații de Urgență, Autoritatea Națională pentru Tineret și sponsori.

Art. 33 Pe timpul desfășurării etapei naționale și la concursurile internaționale, echipajele pot participa și la alte acțiuni inițiate de organizatori cum sunt: vizite la servicii de urgență, muzee și obiective social-culturale, excursii turistice locale, întreceri distractive, vizionări de spectacole cultural-artistice.

Art. 34 Prezentul regulament se modifică numai cu acordul Ministerului Educației și Cercetării și al Inspectoratului General pentru Situații de Urgență.

FIȘĂ DE ÎNSCRIERE ÎN CONCURS

Echipajul _____

Județul _____

Etapa _____

Data _____

Nr. crt.	Numele și prenumele	Data nașterii	Atribuțiuni	Observații
1			conducătorul cercului	
2			concurent	
3			concurent	
4			concurent	
5			concurent	
6			concurent	
7			concurent	
8			concurent	
9			concurent	
10			concurent	
11			rezervă	

**Conducătorul
concursului**

**Arbitru
principal**

*NOTĂ: Se completează de către conducătorul cercului după validarea componenței echipajului.

Anexa nr. 2

FIȘĂ PENTRU REZOLVAREA CHESTIONARULUI

Echipajul _____

Județul _____

Vârsta totală _____

Puncte de bonificație _____

Numărul curent al întrebării	Soluții			Penalizări	Puncte
	a	b	c		
1					
2					
3					
4					
5					
6					
7					
8					
9					
10					
TOTAL					

Conducătorul concursului

Arbitru principal

Anexa nr. 3

SCHIȚA OBSTACOLELOR
(dimensiuni în cm)

FIGURA a - GARD

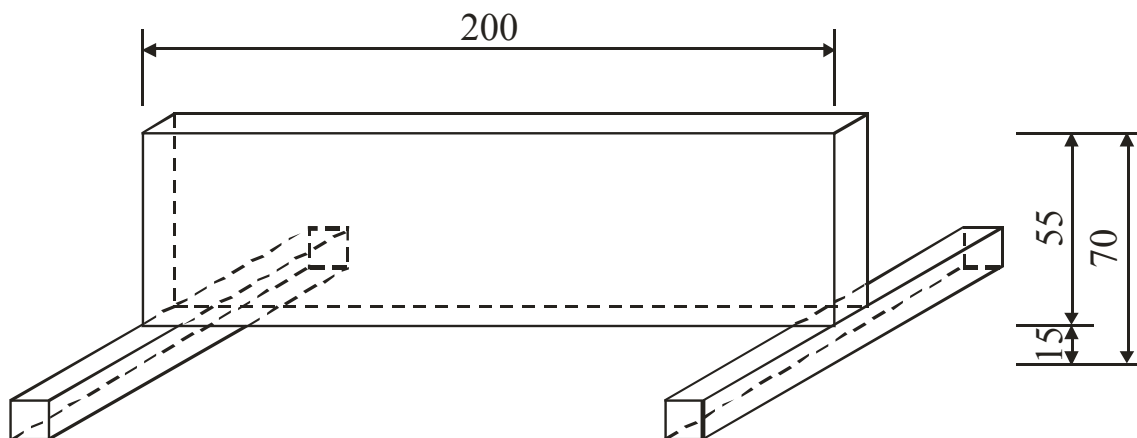
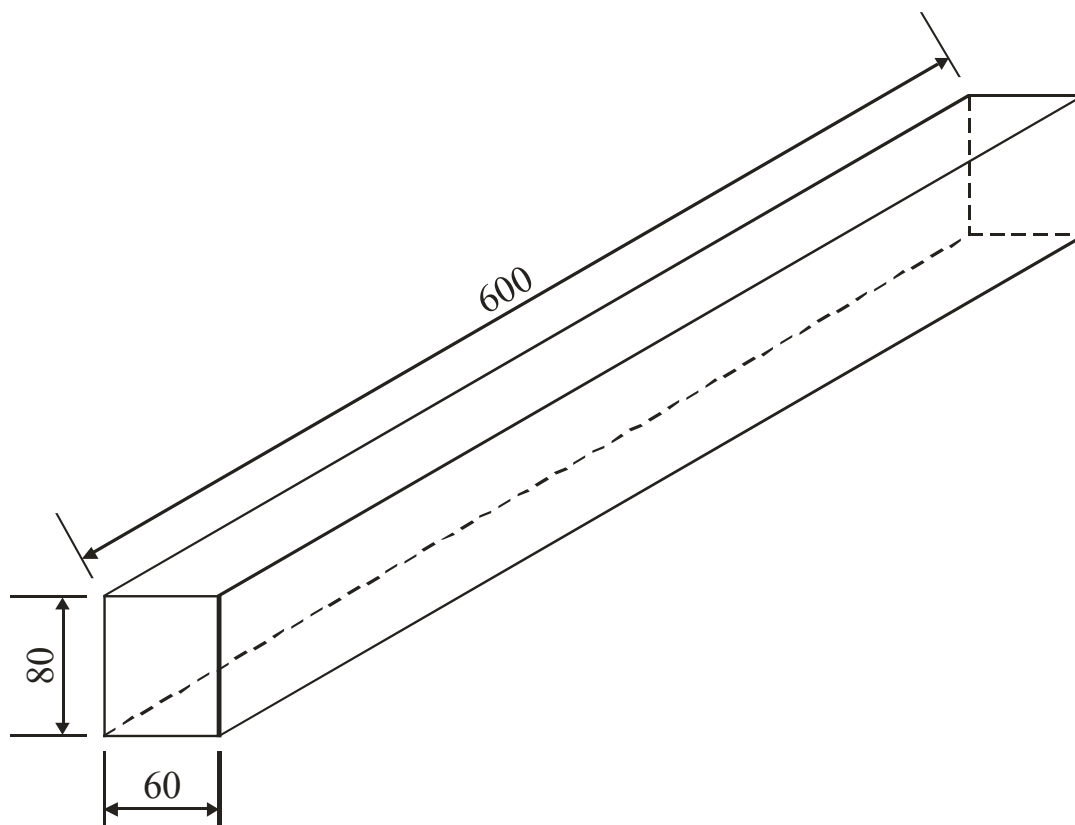


FIGURA b - CAPCANĂ



SCHIȚA OBSTACOLELOR
(dimensiuni în cm)

FIGURA c - BÂRNA DE ECHILIBRU

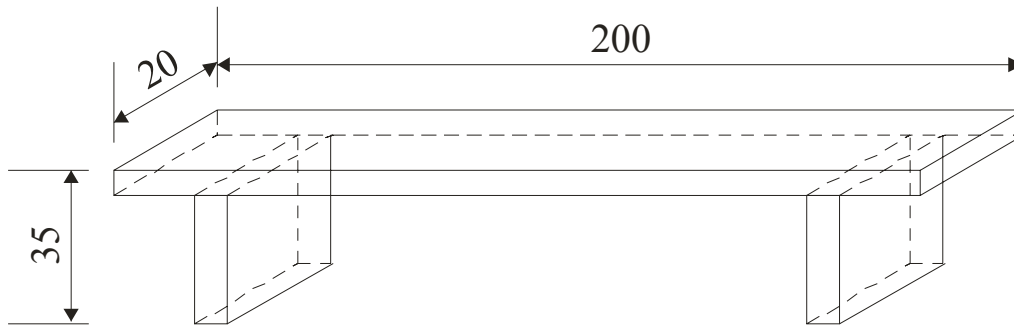
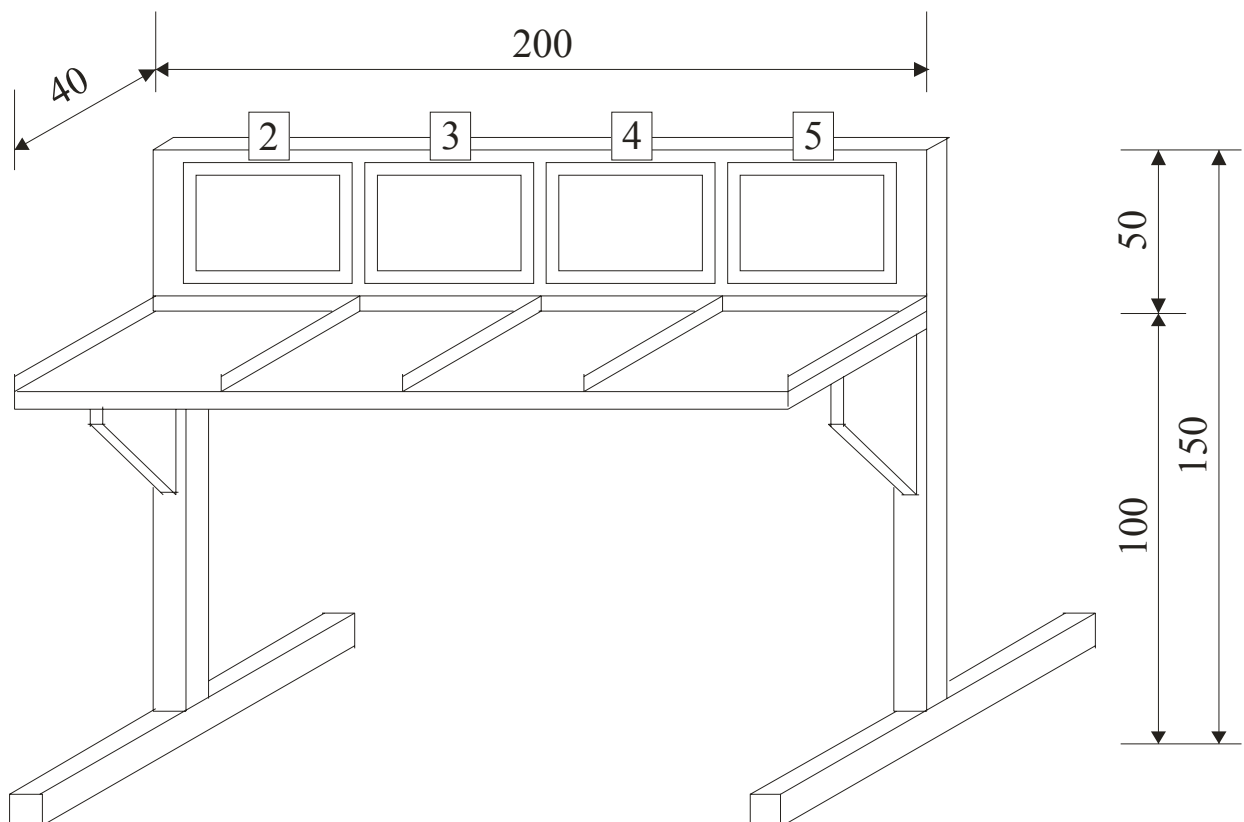


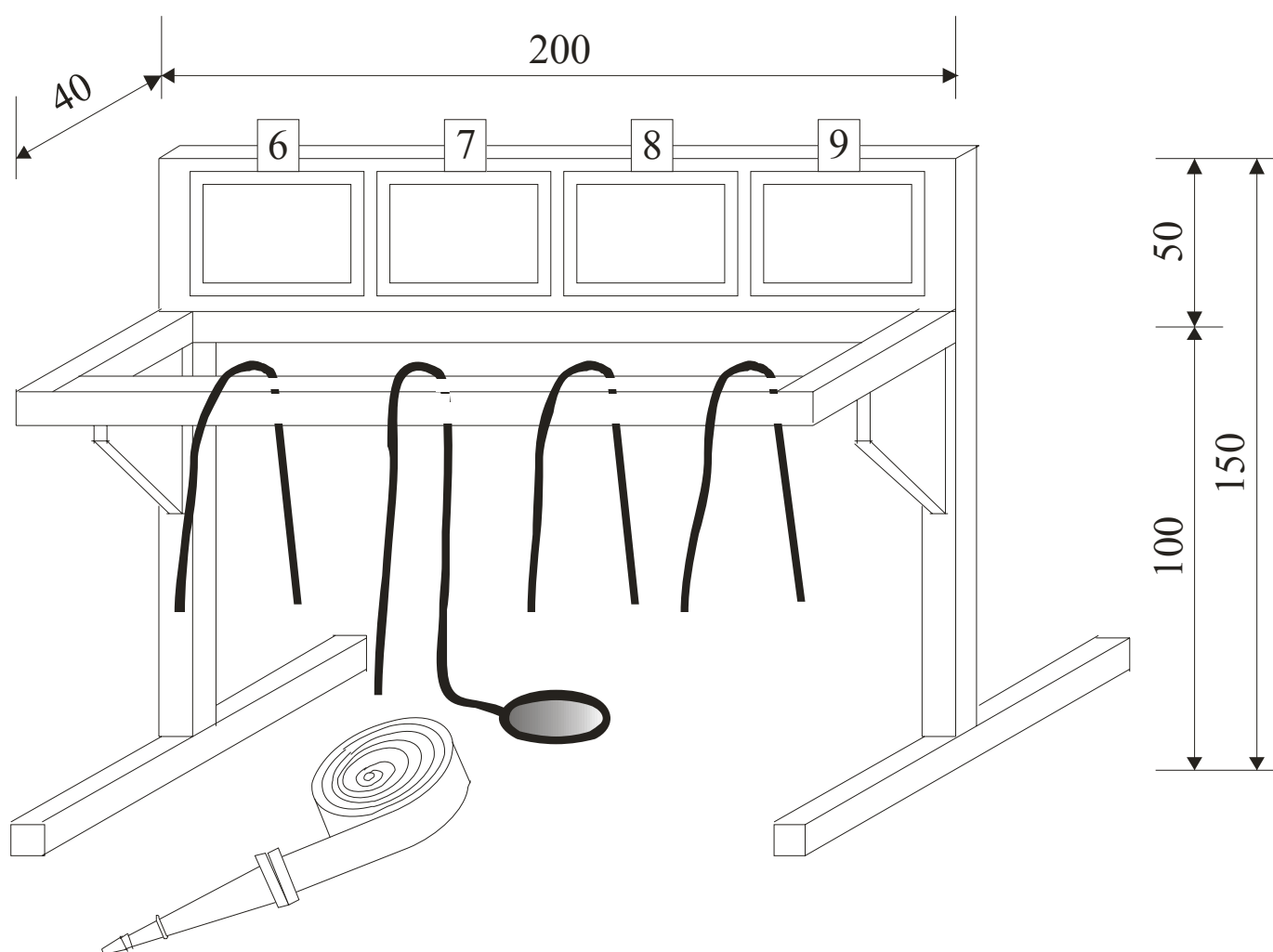
FIGURA d - RASTEL PENTRU ACCESORII



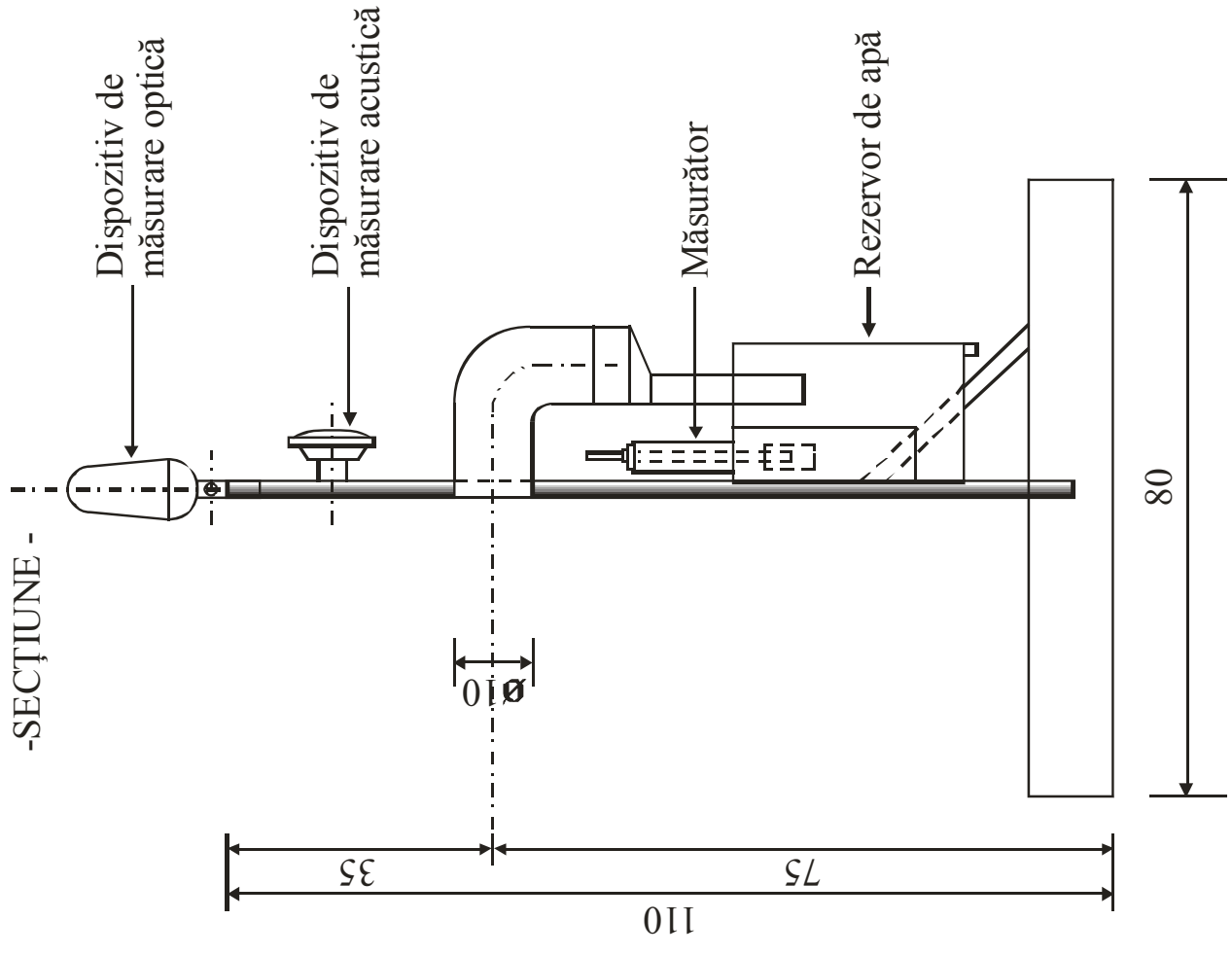
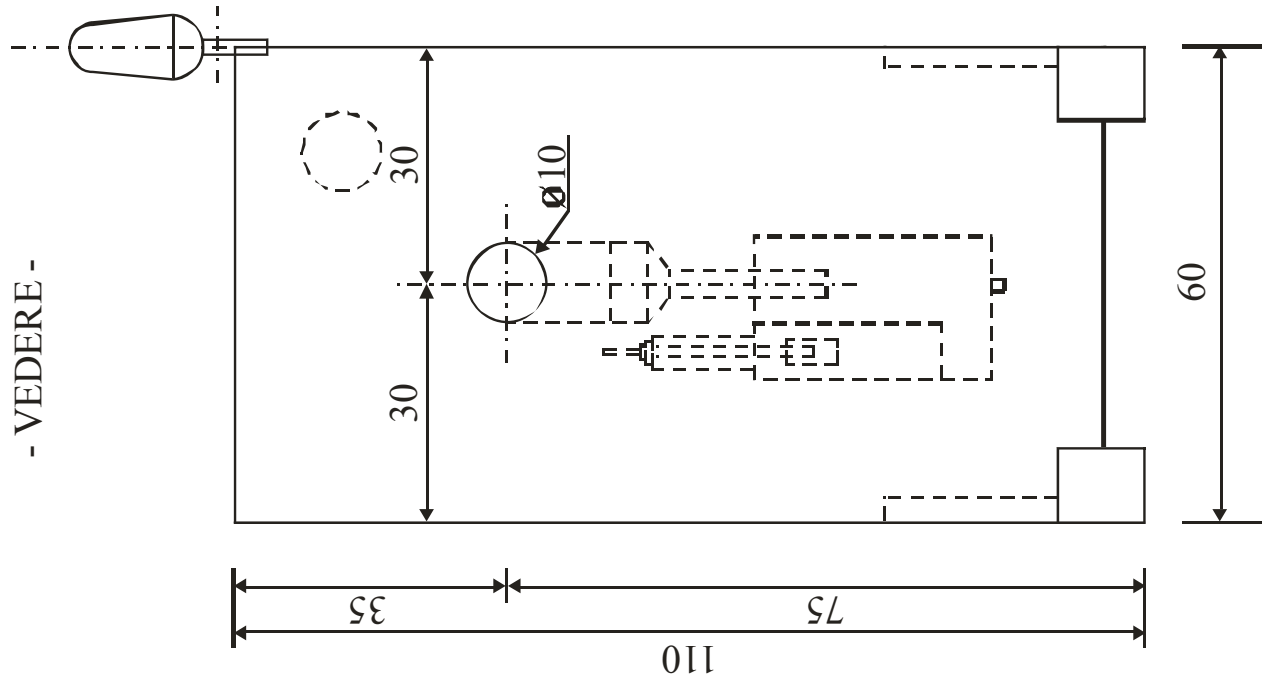
SCHIȚA OBSTACOLELOR

(dimensiuni în cm)

FIGURA e - RASTEL PENTRU NODURI



PERETE DE STROPIT PREVĂZUT CU REZERVOR, CU DISPOZITIV DE MĂSURĂ, SEMNAL SONOR ȘI OPTIC
 - (ȚINTĂ) -
 (dimensiuni în cm)



REPRODUCEREA NODURILOR

FIGURA a - NOD MARINĂRESC

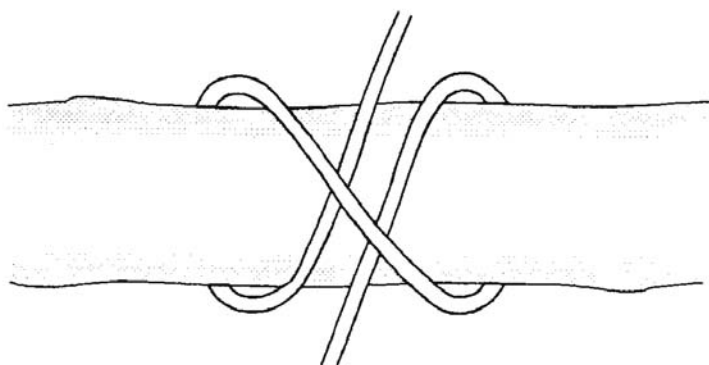


FIGURA b - NOD PLAT
(NOD DE ÎMBINARE)

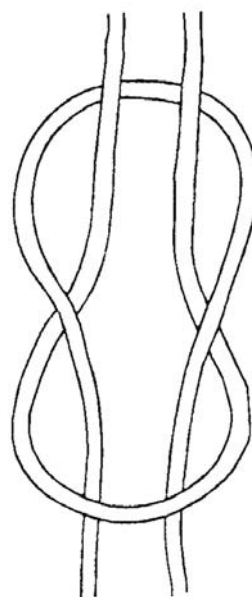


FIGURA c - FIXAREA ȚEVII CU CORDIȚA

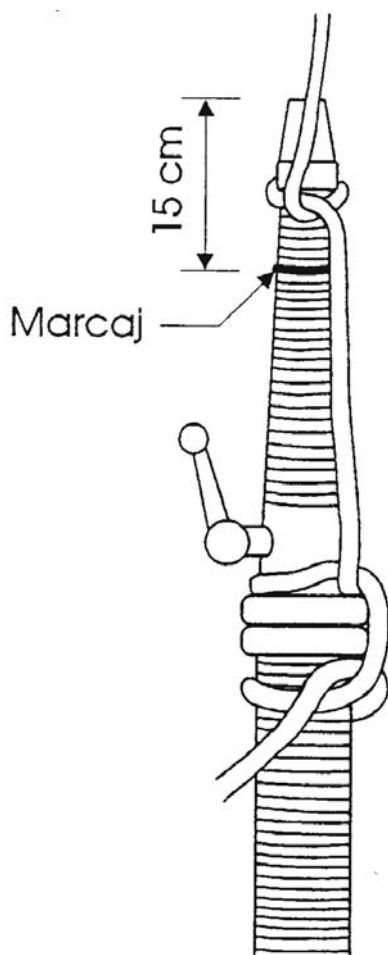
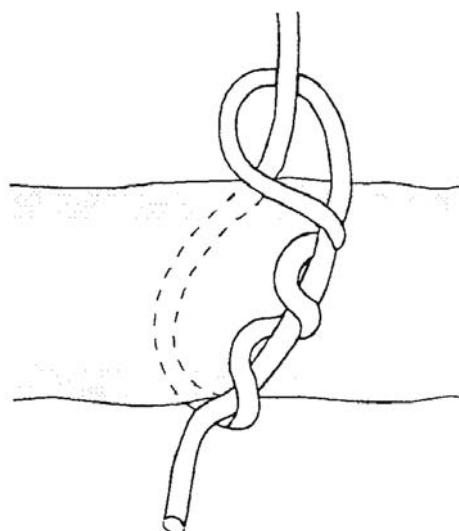


FIGURA d - NOD PENTRU BÂRNĂ
(NOD PENTRU RIDICAT)



SCHIȚA OBSTACOLELOR
(dimensiuni în cm)

FIGURA a - PERETE - SCARĂ - Tronson 1

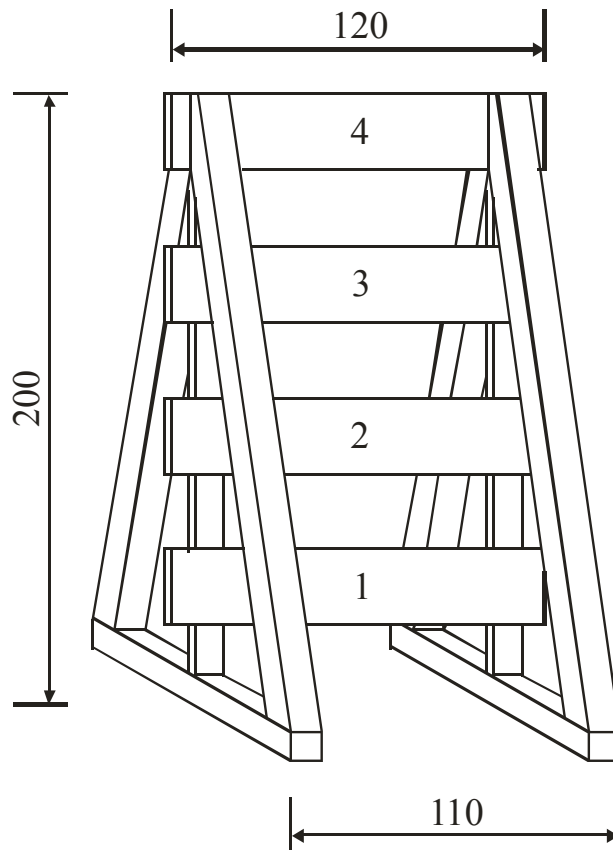


FIGURA b - ȘTACHETĂ - Tronson 5

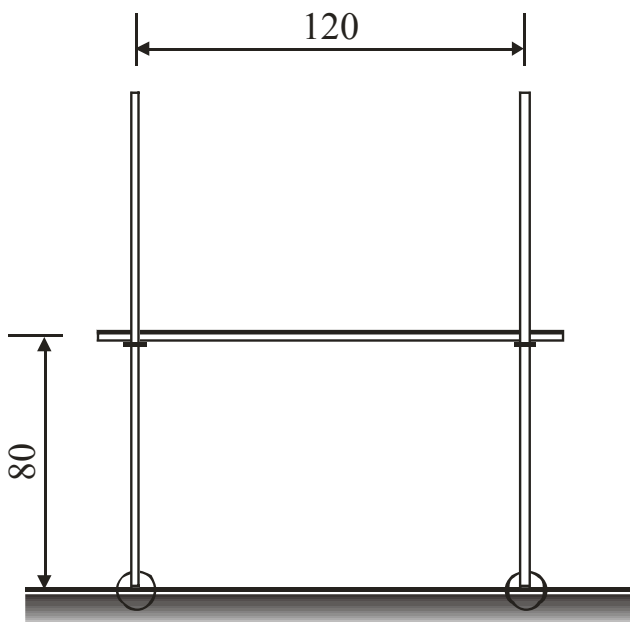
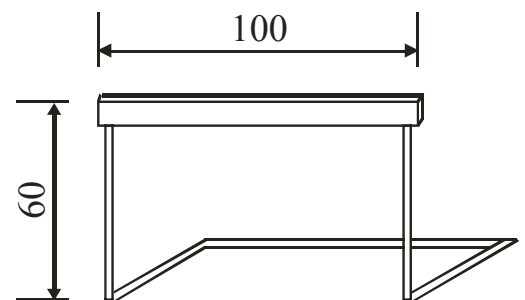
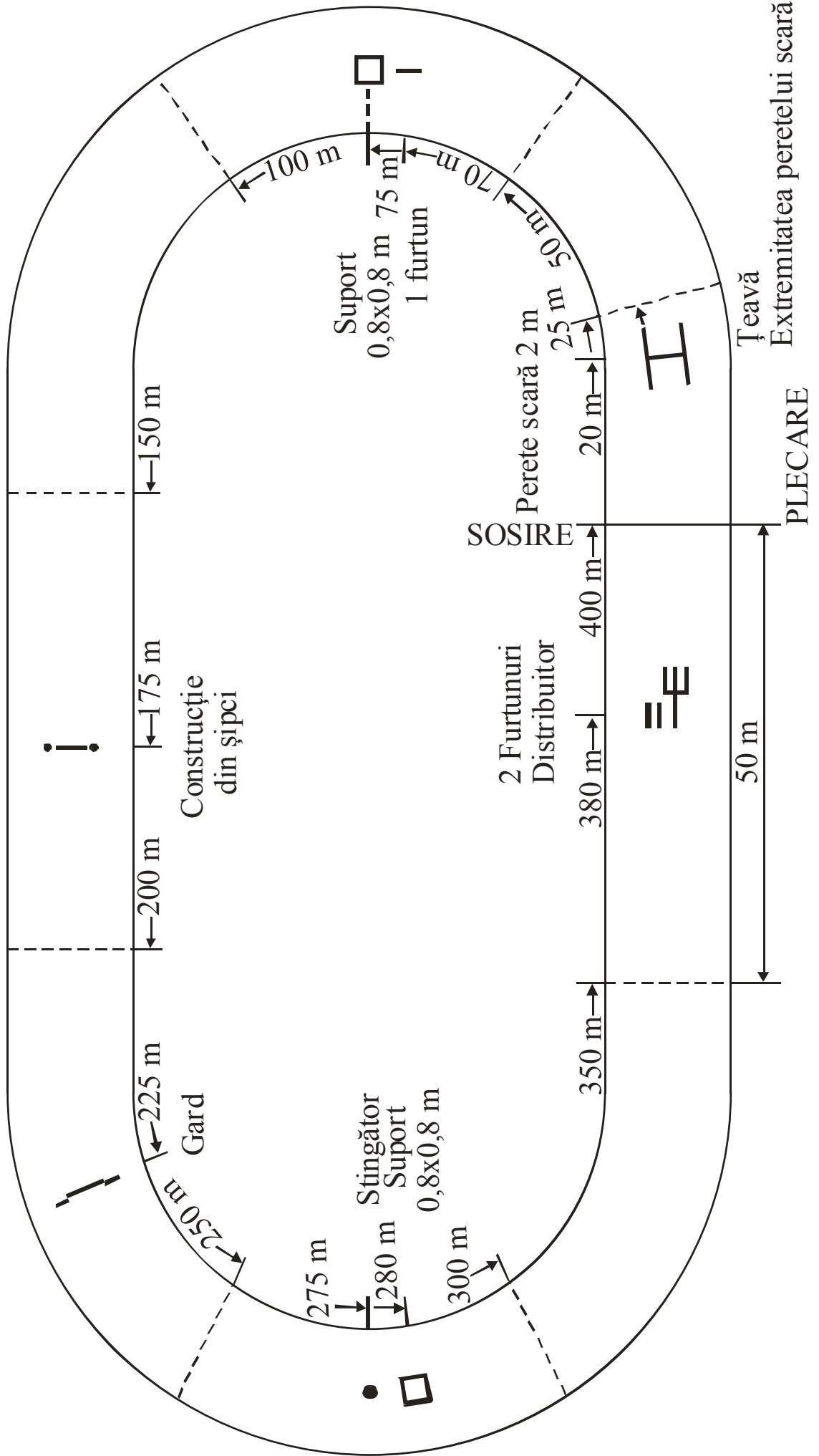


FIGURA c - GARD - Tronson 6



SCHIȚA PROBEI - ȘTAFETA DE 400 m CU OBSTACOLE



FIȘĂ CENTRALIZATOARE DE ARBITRAJ

Echipajul: _____

Județul: _____

Proba teoretică		Puncte de bonificație								
		fără	B1	B2	B3	B4	B5	B6	Puncte	
Alegerea a două sau 3 soluții la o întrebare	după caz 5									
Modificări sau ștersături	după caz 5									

Conducătorul concursului: _____ Arbitrul principal: _____

Pista de îndemânare peste obstacole		Puncte de bonificație								
		fără	B1	B2	B3	B4	B5	B6	Puncte	
Greșeală la obstacol	după caz 10									
Torsiune a furtunului	după caz 5									
Desprinderea unui racord	după caz 20									
Accesorii depuse neregulamentar pe rastel sau uitate	după caz 5									
Executarea incorectă a unui nod	după caz 10									
Execuție neregulamentară	după caz 10									
Conversație în timpul desfășurării probelor	după caz 10									
Timp		Min.				Sec.				

Arbitru principal: _____ Arbitri: _____

Notăție: Proba „Ștafeta de 400 m cu obstacole”

Vârsta totală	timp de bază	secunde			
Arbitru: _____	timp real	secunde			
Desprindere de racord	după caz 10 puncte				
Obstacol netrecut sau exercițiu realizat neregulamentar	după caz 10 puncte				

Arbitru principal _____

Arbitri: _____